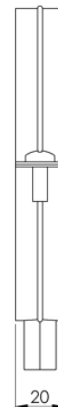
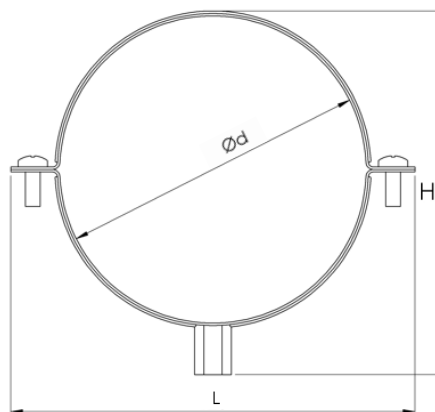


Metāla stiprinājums SBO / SBOU



Apraksts

Cauruļu turētājs ar vai bez blīvējošās gumijas.

Tehniskie dati

Konstrukcija Materiāls cinkots tērauds.
Blīvējums izgatavots no EPDM gumijas.
Skavas pievienošanas vītnes izmērs M8/M10.

Izmēri

Veids	Ød [mm]	L [mm]	H [mm]
SBO80	80	120	103
SBO100	100	140	123
SBO125	125	165	148
SBO160	160	200	183
SBO200	200	240	223
SBO250	250	290	273
SBO315	315	355	338
SBOU80	80	120	103
SBOU100	100	140	123
SBOU125	125	165	148
SBOU160	160	200	183
SBOU200	200	240	223
SBOU250	250	290	273
SBOU315	315	355	338